

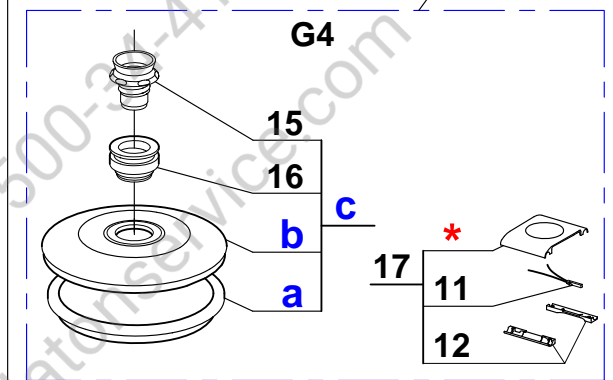
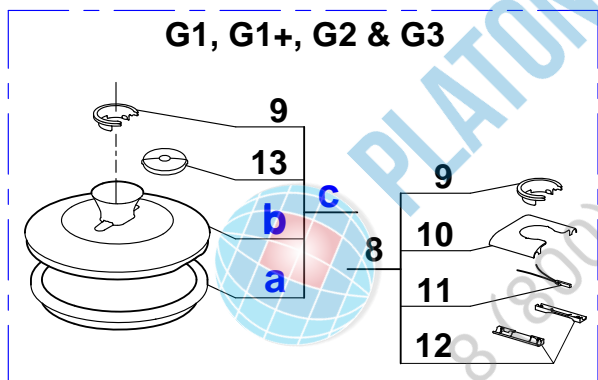
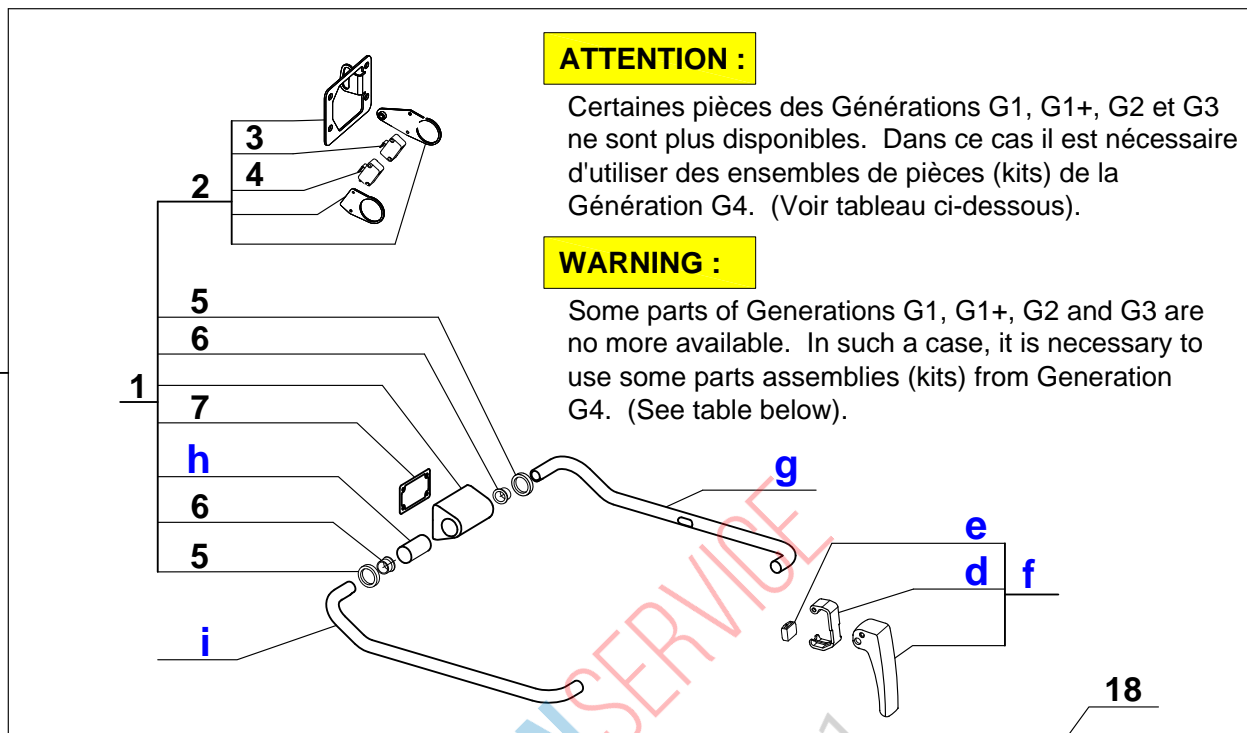
**ATTENTION :**

Certaines pièces des Générations G1, G1+, G2 et G3 ne sont plus disponibles. Dans ce cas il est nécessaire d'utiliser des ensembles de pièces (kits) de la Génération G4. (Voir tableau ci-dessous).

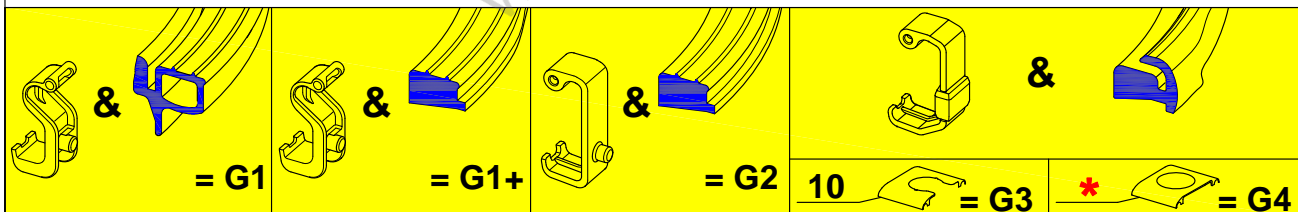
**WARNING :**

Some parts of Generations G1, G1+, G2 and G3 are no more available. In such a case, it is necessary to use some parts assemblies (kits) from Generation G4. (See table below).

14



Déterminer la génération de votre machine selon les formes du crochet et du joint de couvercle.  
 Determine the generation of your machine according to the lid latch and lid seal shapes.



<b>a</b>	19	20	21	
<b>b</b>	22	23	24	25
<b>c</b>	26	27	28	29
<b>d</b>	19	30	23	31
<b>e</b>	Non utilisé en G1, G1+ et G2 / Not used in G1, G1+ and G2.			32
<b>f</b>	22		33	
<b>g</b>	34		35	
<b>h</b>	1			36
<b>i</b>	37			38